

VIII Predavanje

Definicije visine, visinske razlike i mareografa. Nivelmanska mreža. Podjela nivelmana. Pribor za geometrijski nivelman. Mjerenje visinskih razlika metodom geometrijskog nivelmana. Podjela geometrijskog nivelmana na generalni i detaljni nivelman. Trigonometrijski nivelman.

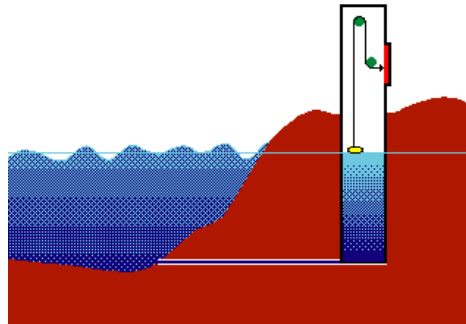
8.1 Definicije visine, visinske razlike i mareografa

Visina tačke ili kota, može biti relativna i apsolutna. Relativna visina je visina neke tačke u odnosu na neku ravan ili tačku koja se nalazi u nekoj vezi sa tačkom čija se visina određuje.

Apsolutna visina je nadmorska visina ili kota tačke. Dakle, pod visinom tačke na fizičkoj površi Zemlje u geodetskom smislu podrazumijeva se vertikalno rastojanje između nivoske površi te tačke i nulte nivoske površi.

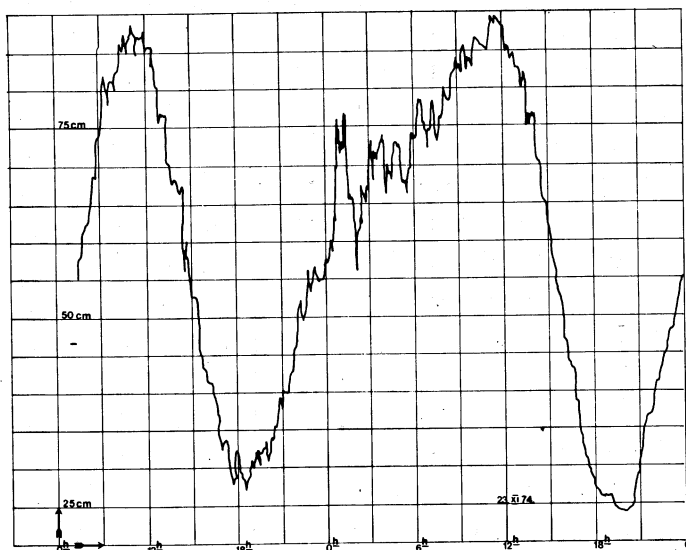
Nulta apsolutna visina je srednja površ mora, koja se zove nulta nivoska površ. Nulta nivoska površ je površ mirnog mora ili okeana između plime i osjeka i ostalih sila koje djeluju na nivo vode. Mjerenje i registrovanje položaja nivoske površi mora u određenom vremenskom trenutku ili u nekom vremenskom periodu postiže se pomoću uređaja, mareografa, koji su specijalno konstruisani za te namjene (Slika 1).

Mareograf se postavlja u posebnu kućicu koja je sa morem povezana cijevima. U cijevi se postavlja niz pregrada pomoću kojih se nivo vode umiruje tako da se što više smanji uticaj vjetrova i talasa a da nivo vode prati plimu i osjeku. Mareografa ima više vrsta a mehanički mareograf koji se koristi kod nas ima plovak koji prati promjene nivoa vode, njegovo kretanje se dalje prenosi preko žica, zupčanika i poluga do pisaljke koja promjene iscrtava na papirnoj traci u razmjeri 1:1, 1:2, 1:5, 1:10 i 1:20.



Slika 1. Ilustracija mareografa i određivanja nulte nivoske površi

Traka je namotana i upasovana na valjak čije je kretanje povezano sa satnim mehanizmom tako da se pun obrt valjka postiže za 24 časa, 7 dana ili za neko drugo izabrano vrijeme. Traka se poslije skidanja sa valjka obrađuje, osrednjava nivo mora i podaci dalje koriste (Slika 2). Danas postoje i elektronski uređaji koji sve to automatski registruju u digitalnom obliku.



Slika 2. Dio trake sa iscrtanim pokretima pera

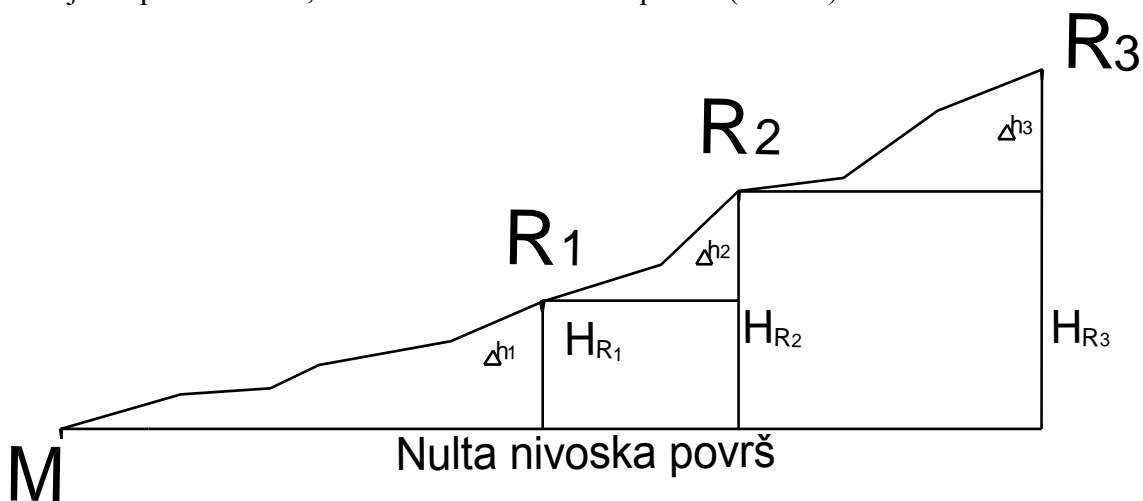
Reper je prirodno izrazita ili posebno obilježena referentna tačka u odnosu na koju se provodi mjerenje neke veličine. Geodetski ili nivelmanski reper je visinska tačka precizno određene visine, koja služi kao osnova za određivanje visina okolnih tačaka.

U blizini mareografa postavlja se fiksna tačka - osnovni mareografski reper čija se visina određuje u odnosu na srednji nivo mora za određeni broj godina.

Za područje Crne Gore su još uvijek u upotrebi nadmorske visine tačaka oslonjene na visinu normalnog repera kojeg je postavila bivša Austro-ugarska monarhija na molu Sartorio u Trstu. Visina repera je određena na osnovu praćenja nivoa mora u kratkom vremenskom intervalu i ona iznosi 3,352 m. U Crnoj Gori postoji mareograf u Baru koji je oštećen u zemljotresu 1979. godine.

Visinska razlika između dvije tačke je vertikalno rastojanje između njihovih nivoskih površi. Kota bilo koje tačke Zemljine površine, računa se dodavanjem visinske razlike između nulte površi i tačke čija se kota određuje.

Prema tome, kote tačaka se ne mjere direktno. Mjere se visinske razlike koje se dodaju na poznatu kotu, ili na kotu nulte nivoske površi (Slika 3).

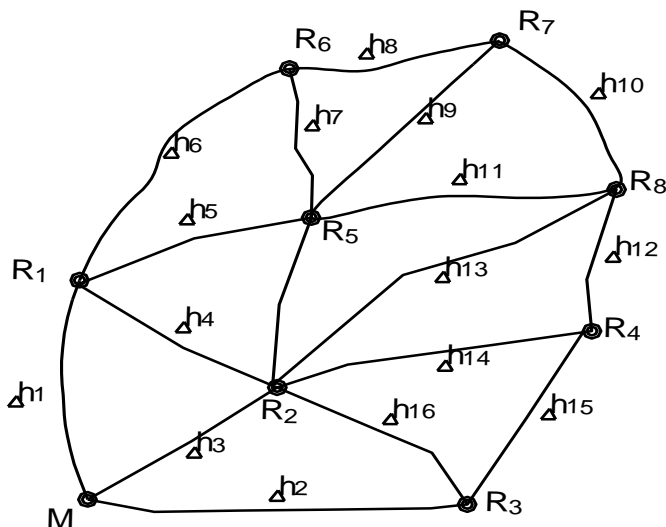


Slika 3. Nadmorske visine - kote repera

8.2 Nivelmanska mreža

Nivelman se skup operacija, mjerenja i računanja visinskih razlika tačaka Zemljine površi.

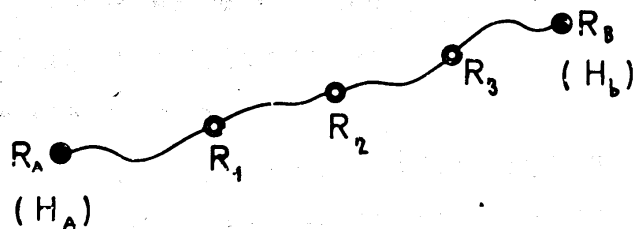
Da bi se kota nulte nivoseke površi mogla „prenijeti“ na duža rastojanja od mareografa, na Zemljinoj površi se postavljaju reperi. Skup svih repera čini nivelmansku mrežu (Slika 4).



Slika 4. Nivelmanska mreža

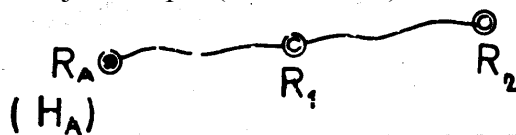
Dakle, osnovni mareografski reper povezuje se nivelanjem sa nivelmanskom mrežom a njegova visina se koristi kao početna visina nivelmanske mreže. Nivelmanska mreža se sastoji od nivelmanskih strana. Nivelmanska strana je rastojanje između dva repera po kojem je obavljeno nivelanje.

Niz repera koji su međusobno povezani nivelanjem visinskih razlika naziva se nivelmanski vlak. Nivelmanski vlak koji se na oba kraja oslanja na date repera naziva se umetnuti nivelmanski vlak (Slika 5).



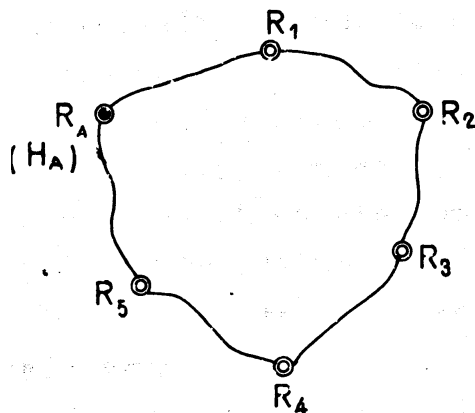
Slika 5. Umetnuti nivelmanski vlak

Vlak koji se samo jednim krajem oslanja na dati reper je slijepi nivelmanski vlak. Slijepi nivelmanski vlak treba izbjegavati jer ne postoji kontrola mjerenja visinskih razlika. On može imati samo jedan reper (izuzetno dva).



Slika 6. Slijepi nivelmanski vlak

Ako nivelmanski vlak počinje i završava se na istom reperu onda se on naziva zatvoreni nivelmanski vlak ili nivelmanski poligon (Slika 7).

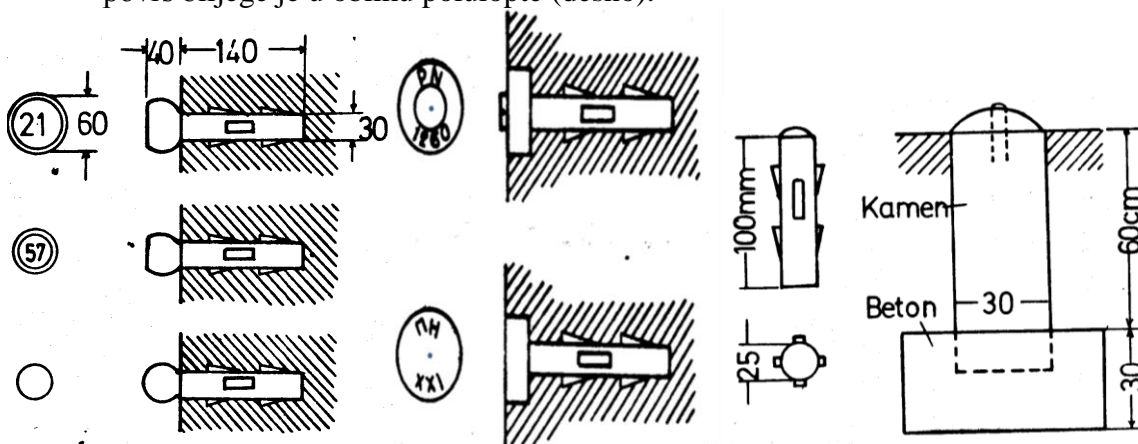


Slika 7. Zatvoreni nivelmanski vlak - nivelmanski poligon

Više povezanih nivelmanskih vlakova i zatvorenih poligona čine nivelmansku mrežu.

Reperi mogu biti stabilizovani na različite načine (Slika 8):

- Horizontalno, biljegom u obliku metalne kugle sa utisnutim brojem (najčešće na zidu zgrade). Kod ovog repera visina se određuje na najviši deo kugle (lijevo);
- Horizontalno, biljegom u obliku ploče sa rupicom izbušenom u sredine biljege i utisnutim brojem. Kod ovog repera visina se određuje za sredinu rupice (sredina);
- Vertikalno, u specijalne stubove ili neke pogodne građevinske objekte. Gornja površ biljege je u obliku polulopte (desno).



Slika 8. Načini stabilizacije repera

8.3 Podjela nivelmana

Postoje sledeće metode za određivanje visinskih razlika između dvije tačke:

1. Geometrijski nivelman;
2. Trigonometrijski nivelman;
3. Hidrostatički nivelman;
4. Barometrijski nivelman;
5. GNSS/GPS metoda.

Najveća tačnost određivanja visinskih razlika u geodeziji postiže se primjenom geometrijskog i trigonometrijskog nivelmana.

Tačnost određivanja visinskih razlika može biti u domenu:

- Geometrijski nivelman - 1 mm/km;
- Trigonometrijski nivelman - 1 cm/km.

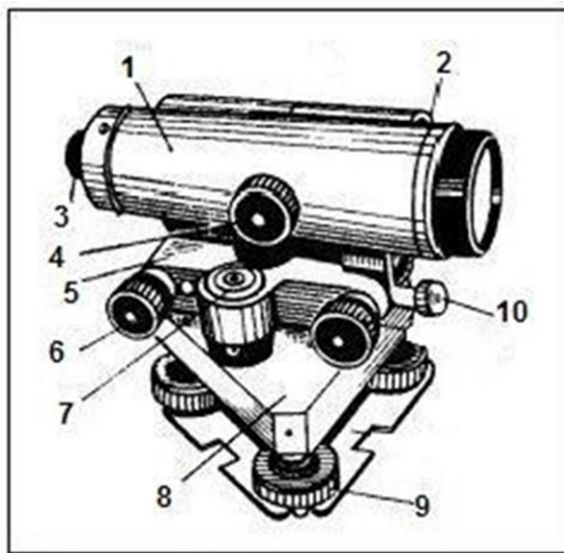
Metode hidrostatičkog i barometrijskog nivelmana ne koriste se u radovima koji se odnose na praktičnu geodeziju pa ni ovdje neće biti obrađivane.

GPS metoda je već obrađena u predhodnom predavanju pa će u daljem biti detaljno objašnjeni geometrijski i trigonometrijski nivelman.

8.4 Pribor za geometrijski nivelman

Da bi se razumjela metoda geometrijskog nivelmana potrebno je prvo objasniti princip rada instrumenata pomoću kojih se mjere visinske razlike.

Instrumenti za mjerenje visinskih razlika metodom geometrijskog nivelmana nazivaju se niveliri (Slika 9). Niveliri su jednostavni instrumenti koji pomoću horizontalne vizure, služe za određivanje visinskih razlika, mjerenjem otsječaka na letvama koje se postavljaju na tačkama čija se visinska razlika mjeri.



1. Durbin
2. Cjevasta libela
3. Okularno sočivo
4. Dugme za fokusiranje
5. Nosač durbina
6. Mikrometarski zavrtnj za fino pomjeranje durbina
7. Centrična libela
8. Postolje
9. Položajni zavrtnj
10. Elevacioni zavrtnj

Slika 9. Nivelir

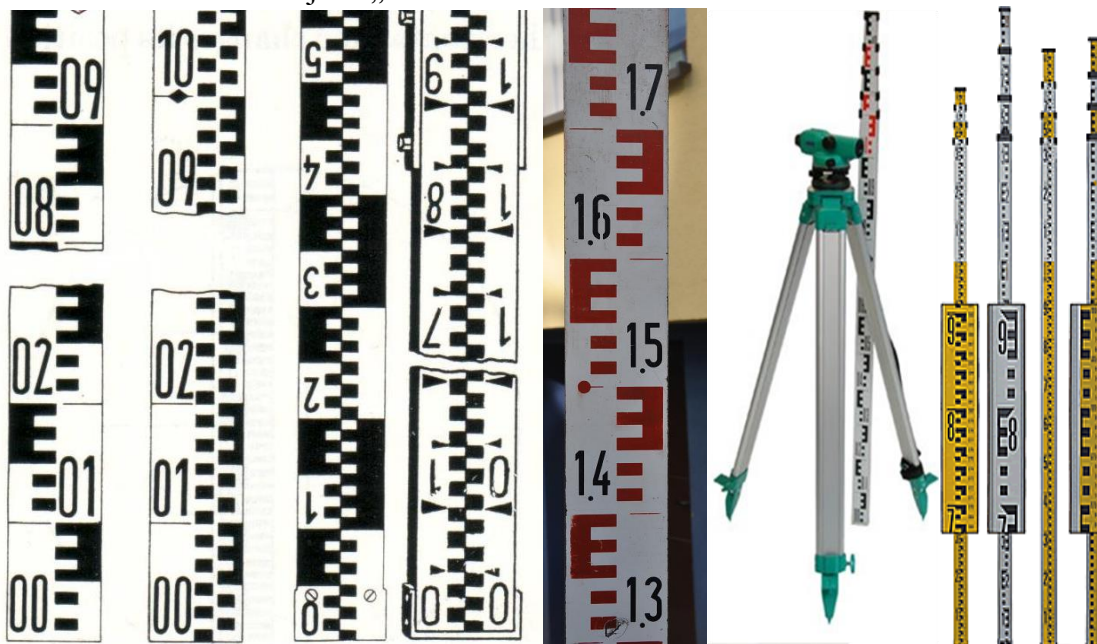
U principu, svaki nivelir ima postolje koje se sa tri položajna zavrtnja oslanja na glavu stativa i koji služe za horizontaliranje instrumenta. Ovdje treba naglasiti jednu od bitnih razlika između teodolita i nivelira. Teodolit se centriše iznad tačke i horizontalira a nivelir se postavlja i samo se horizontalira jer ga nije potrebno centrisati.

Nivelir ima jednostavan durbin isti kao kod teodolita, koji može da se okreće samo u horizontalnoj ravni. Durbin ima objektiv i okular sa končanicom. On se rotira horizontalno zajedno sa nosačima durbina i glavnom osovinom, a njegovo fiksiranje u određenom položaju postiže se pomoću zavrtnja pritezača.

Na donjem dijelu instrumenta postoji zavrtnj za grubo kočenje okretanja i mikrometarski zavrtnj za fino navođenje vizure.

Glavna odlika nivelira je uređaj pomoću koga se dovodi cjevasta libela da vrhuni u trenutku čitanja letve i tako obezbjeđuje horizontalnost vizure za vrijeme mjerenja.

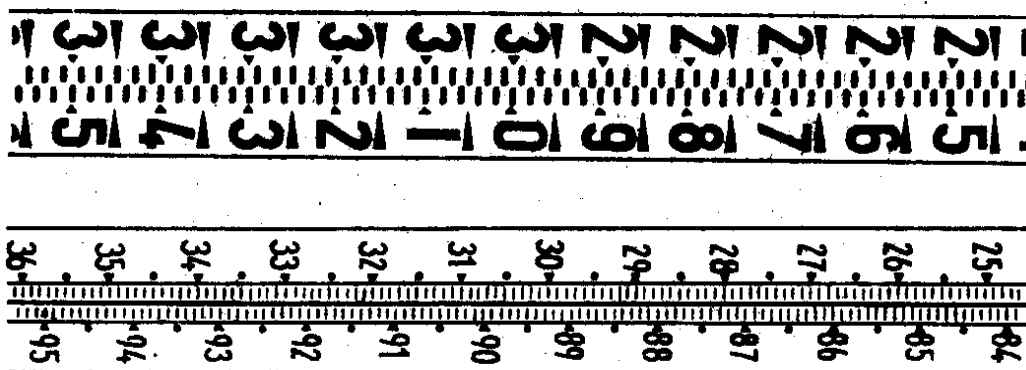
Letva je najčešće izvedena kao obrađena drvena daska dužine 2 m – 4 m, širine 10 cm i debljine 2 cm na kojoj je sa jedne strane ucrtana podjela na decimetre i centimetre a sa druge strane centrična libela i dva držača za ruke, koji služe za držanje letve u vertikali. Čitanje podjele se u literaturi i praksi zove čitanje odsječka letve i vrši se tako što se na mjestu gdje srednja crta končanice pogađa letvu očitavaju metri, decimetri i centimetri a milimetri ocijene „od oka“.



Slika 10. Izgled nivelmanskih letvi

Za preciznija mjerenja, po sredini letve se ugrađuje metalna pantljika, najčešće izrađena od invara. Na invarskoj pantljici nanešene su dvije centimetarske podjele čije nule se razlikuju za neku konstantnu veličinu (Slika 11). Obje podjele na invarskoj pantljici, usaglašene su sa decimetarskim oznakama koje se nalaze sa jedne i druge strane invarske pantljike, tako da se na letvi odmah mogu čitati dva čitanja podjele.

Osnovna podjela počinje od početka letve pa naviše, dok je druga podjela u odnosu na osnovnu podjelu "smaknuta" za konstantnu vrijednost koja se zove konstanta letve.



Slika 11. Nivelmanske letve sa duplom podjelom

Prilikom izvođenja mjerenja uvijek se nosi par letava koje moraju imati postavljenu, ispitanu i rektifikovanu centričnu libelu. Podjele letava u paru moraju biti na isti način označene. Takođe je važno da se počeci podjela letve nalaze na istom rastojanju od dna okova letve (pete letve).

Prema tome, kod mjerenja visinskih razlika geometrijskim nivelmanom, najvažniji uslov je da je tokom mjerenja vizura horizontalna, pa je zbog toga i konstrukcija nivelira dosta jednostavna iz proste činjenice da je njegov glavni zadatak da obezbijedi horizontalnost vizure za vrijeme mjerenja.

Niveliri se dijele na:

- Klasične – stare konstrukcije;
- Automatske - sa kompenzatorom;
- Digitalne nivelire.

Kod klasičnih nivelira, grubo dovođenje vizure u horizontalan položaj ostvaruje se pomoću centrične libele, a fino pomoću cjevaste libele koja se nalazi na durbinu. Mjehur cjevaste libele mora da vrhuni kada se čitaju podjele na letvama. Izgled ovakvih nivelira dat je na Slici 12. Ako je podužna osa durbina (u kojoj u idealnom slučaju leži vizura) horizontalna, tada će i vizura biti horizontalna, pa će se dobiti ispravno čitanje podjele letve.

Tačnost dovođenja vizure u horizontalan položaj ograničena je i zavisi od osjetljivosti libele. Kod nivelira, koji imaju libelu veće preciznosti, vizura se može tačnije dovesti u horizontalan položaj, nego kod nivelira sa libelom manje preciznosti.

Prema tome, niveliri sa preciznijim libelama koriste se za preciznije radove, dok se niveliri sa manje preciznim libelama koriste za manje precizne radove.

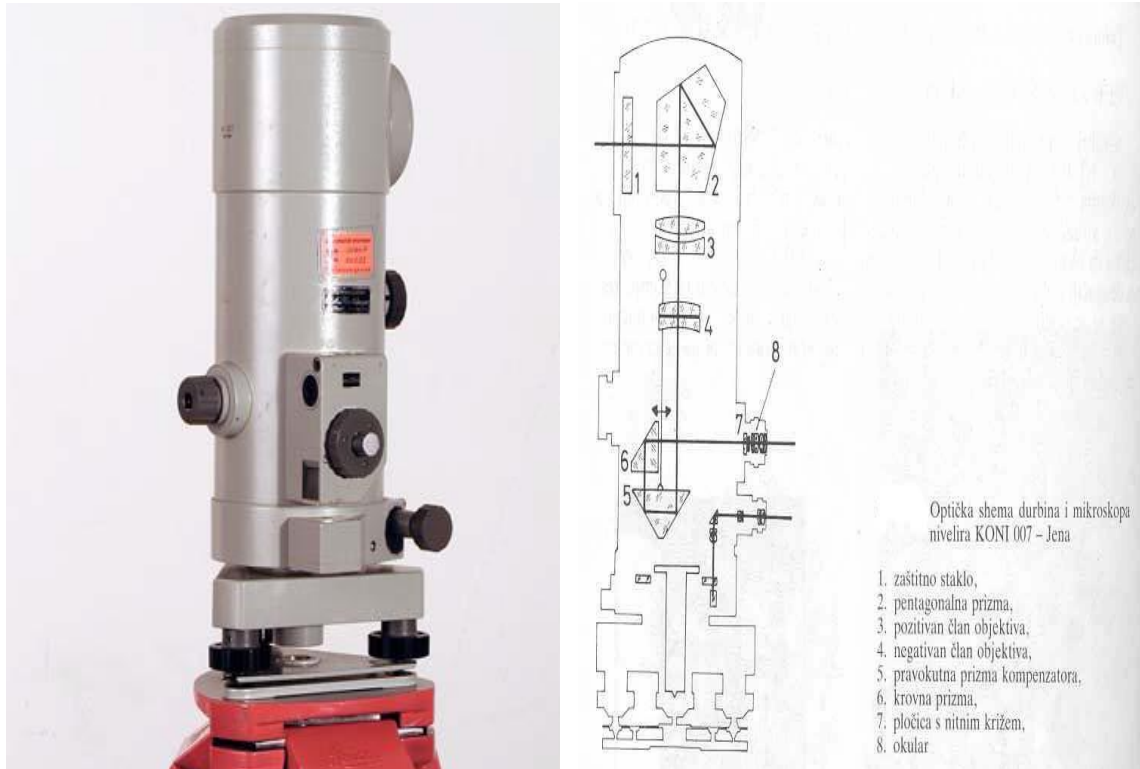


Slika 12. Klasični niveliri stare konstrukcije

U cilju poboljšanja tačnosti horizontiranja vizure, cjevastu libelu i mikrometarski zavrtnanj, kojim je dovođenja libela da vrhuni, odnosno da vizura bude u horizontalnoj ravni, zamijenjeni su kompenzatori. Kompenzator može da djeluje samo ako se instrument nalazi u području kompenzacije odnosno ako je glavna osa nivelira dovedena u vertikalni položaj sa dovoljnom tačnošću.

Područje kompenzacije po pravilu je usaglašeno sa tačnošću centrične libele i obično iznosi od 5' do 30'.

Za izradu kompenzatora najčešće se koriste klatna. Klatno se mora potpuno umiriti da bi se zatim mogla čitati podjela letve. Vrijeme umirenja klatna kompenzatora iznosi 1-2 sekunde. Izgled jednog od nivelira sa klatnom dat je na Slici 13.



Slika 13. Automatski nivelir sa kompenzatorom - Koni

Na ovaj način, eliminisane su greške viziranja i horizontiranja vizure, ali nijesu otklonjene greške očitavanja odsječka na letvi, kao ni greške koje proizvodi nevertikalnost letve.

Za eliminisanje greške očitavanja odsječka na letvi konstruisani su moderni instrumenti, koji umjesto očitavanja letve, skeniraju letvu i odsječak upoređuju sa snimljenom kompletnom letvom. Pri ovom postupku se sa velikom tačnošću mjeri dužina od podnožja letve do skeniranog dijela, odnosno vrlo tačno se čita odsječak na letvi. Ovi instrumenti se zovu digitalni niveliri i imaju ugrađenu elektroniku. Spolja su dobro dizajnirani a ugrađeni hardver i softver sve više zamjenjuju rad operatera.

Mjerni sistem digitalnih nivelira se sastoji od:

- Optičkog sistema;
- Kompenzatora;
- CCD kamere;
- Procesora za obradu slike;
- Bar-kodne letve;
- Softvera.

Kod digitalnih nivelira vrijednosti podjele letve se automatski čitaju i obrađuju uz primjenu programa koji se izvršava u procesoru instrumenta, dok kod klasičnog načina mora da ih operater upisuje i obrađuje.

Kod klasičnih nivelira čita se samo jedna podjela dok se kod digitalnih nivelira upoređuju dvije podele, podjela na letvi i podjela u instrumentu. Kod digitalnog nivelira se očekuje da je podjela u instrumentu ista kao podjela letve.

Vremenom se podjela letve može promijeniti kao posledica starenja materijala pa da se neznatno razlikuje od podjele u instrumentu. Zato se u izradi podjele koristi invarska pantljika.

Pomoću ugrađenog softvera, dalje se obrađuju čitanja na letvi i generiše visinska razlika, oslobođena grešaka horizontiranja vizure i čitanja otsječka na letvi.

Iskustva pokazuju da se digitalnim nivelirima postiže i do 50% uštede vremena pri radu u poređenju sa klasičnim nivelirima. Osnovne prednosti digitalnih nivelira su:

- Automatsko očitavanje podjele letve;
- Registracija izmjerenih podataka.

Na Slici 14 prikazani su neki od najnovijih digitalnih nivelira.

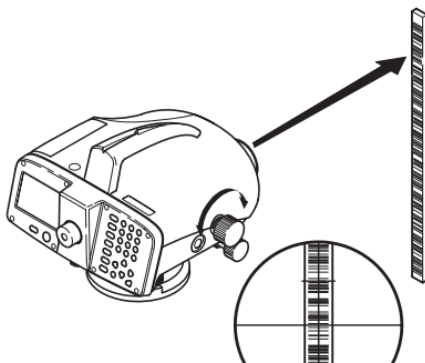


Slika 14. Digitalni niveliri

Poslije dovođenja mjehura centrične libele da vrhuni instrument je doveden u područje kompenzacije. Vizura je skoro horizontalna i preostaje mala nehorizontalnost koju ispravlja kompenzacioni uređaj.

Digitalni nivelir se može koristiti kao klasičan tako što će se srednjom crtom končanice očitati vrijednost podjele. Čitanjem gornje i donje crte, može se izmjeriti rastojanje.

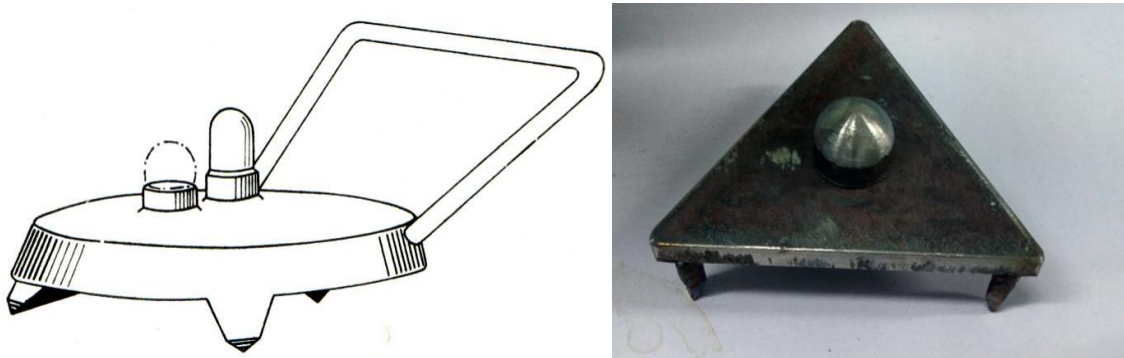
Savremene letve za digitalne nivelire se izrađuju sa bar-kodnom podelom. Bar-kodna podela letve izrađuje se prema određenom hardveru i softveru. Kao što je rečeno digitalni nivelir pravi fotografiju letve u nivou vizure, poredi je sa memorijom i na displeju daje čitanje otsječka na letvi (Slika 15).



Slika 15. Princip rada digitalnih nivelira

Moglo bi se reći, da najnovija generacija elektronskih nivelira obezbjeđuje visoku tačnost mjerenja visinskih razlika. Ostaje još da se letva učvrsti i u vertikalnom položaju drži za vrijeme mjerenja, što se u posljednje vrijeme obezbjeđuje izradom specijalnih stativa, koji su u stvari kombinacija tri štapa sa izvlakačima, koji su povezani metalnom spojkom sa zavrtnjem za pričvršćivanje uz letvu.

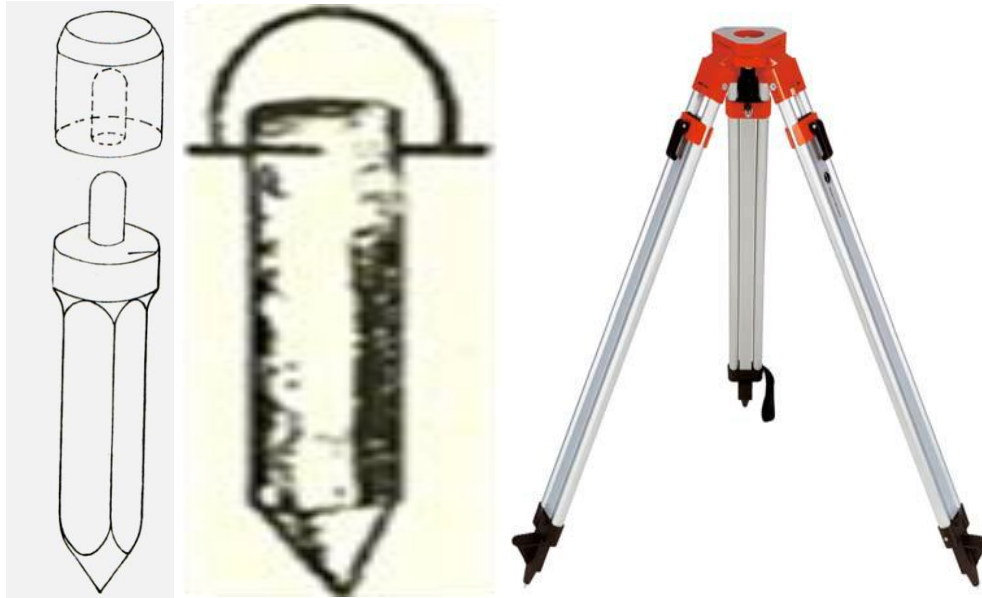
Pri nivelanju pored nivelira i letava koristi se i drugi pomoćni pribor. To su stativ, nivelmanske papuče i gvozdeni klinovi. Kada se ne može direktno izmjeriti visinska razlika između dva repera potrebno je kao pomoćne tačke koristiti nivelmanske papuče. Nivelmanske papuče na donjoj strani tijela (trouglasta ili kružna ploča dovoljne debljine i težine 4-6 kg) imaju zavarena tri oslonca (nožice) a na gornjoj jedan zaobljen reper (ili dva) na kojeg se postavlja letva.



Slika 16. Nivelmanske papuče

Na mekom i rastresitom terenu papuče nekada nisu dovoljno stabilne. Tada se umjesto papuča pobijaju gvozdeni klinovi dužine 25 cm - 30 cm zaobljeni sa gornje strane na koje se postavlja letva (Slika 17 lijevo).

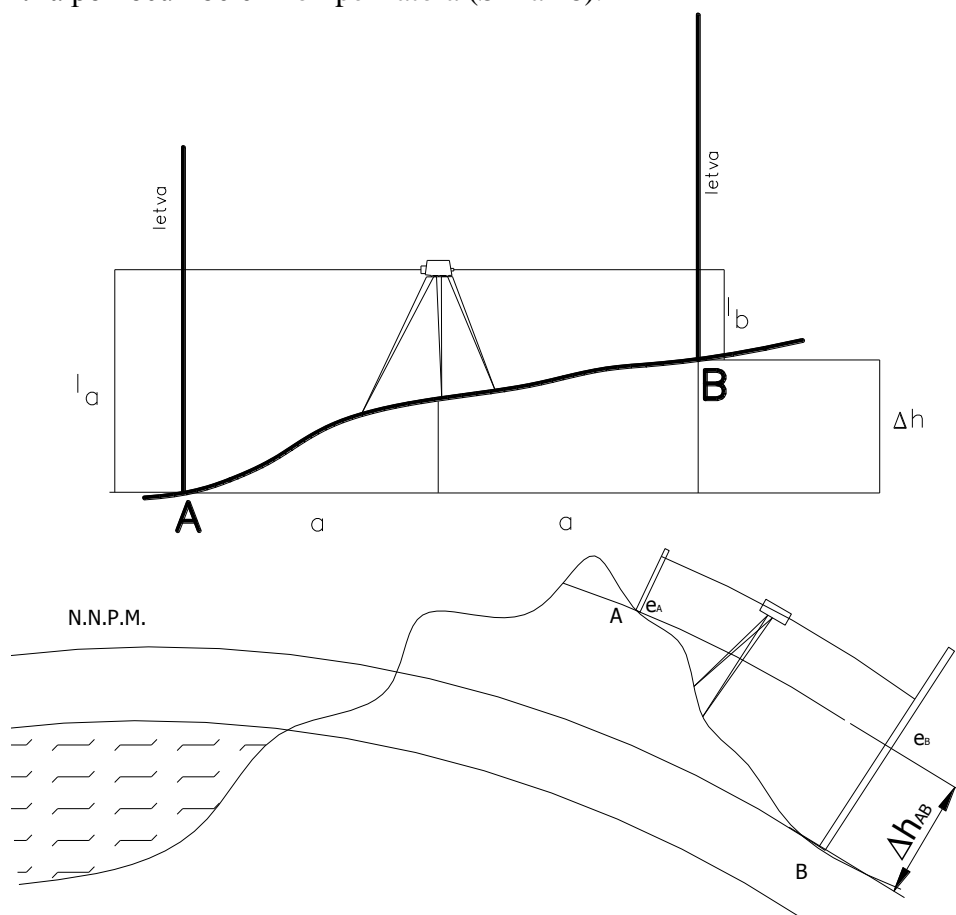
Stativi koji se koriste za rad sa nivelirima, obično su lake konstrukcije, jer i niveliri imaju malu težinu (Slika 17 desno). Pored toga, nivelir se kako je već rečeno, ne centriše iznad neke tačke, već se postavlja na približno isto rastojanje između letvi.



Slika 17. Nivelmanski klinovi i stativ za nivelir

8.5 Mjerenje visinskih razlika metodom geometrijskog nivelmana

Postupak mjerenja visinskih razlika, geometrijskim nivelmanom je vrlo jednostavan. Ako se mjeri visinska razlika između tačaka A i B onda se na tim tačkama postavljaju letve, tako da nule letava leže na tačkama A i B. Pomoću centričnih libela koje su ugrađene na njima, letve se dovode u vertikalnu. Letve za vrijeme mjerenja treba stalno držati vertikalno. Zatim se nivelir postavlja na približno istom rastojanju od letava i horizontira pomoću libele i kompenzatora (Slika 18).



Slika 18. Mjerenje visinske razlike geometrijskim nivelmanom

Poslije priprema letava i instrumenta, pristupa se viziranju na letve. Smjer niveliranja određuje koja će se letva prva vizirati. Ako se želi odrediti visinska razlika od tačke A do tačke B onda se prvo vizira letva na tački A, izvrši se očitavanje odsječka na letvi l_a i zapiše u zapisnik. Zatim se instrument okrene i vizira tačka B i postupak ponovi kao i prilikom prethodnog viziranja i pročita odsječak l_b i zapiše u zapisnik.

Visinska razlika sa tačke A na tačku B - Δh_{A-B} izračunava se kao razlika čitanja l_a i l_b :

$\Delta h_{A-B} = l_a - l_b$ pri čemu je visinska razlika sa tačke B na tačku A istog intenziteta i suprotnog predznaka:

$$\Delta h_{B-A} = l_b - l_a = -\Delta h_{A-B}$$

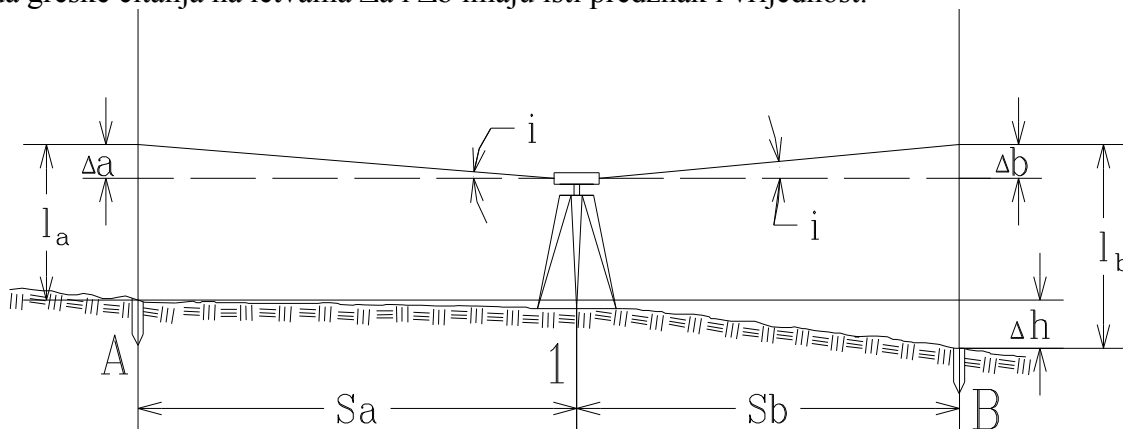
Ovako sračunata visinska razlika može imati i negativan predznak ako je kota tačke B manja od kote tačke A. Tada je čitanje ostsječka na letvi na tački B veće od čitanja na tački A i kaže se da je visinska razlika negativna. Kota tačke B se dobija kada se ovako izmjerena i sračunata visinska razlika doda na kotu tačke A:

$$H_B = H_A + \Delta h_{A-B}$$

Zbog činjenice da se visinska razlika određuje jednostavno kao razlika dva čitanja na letvi, ovaj nivelman se zove „geometrijski nivelman“.

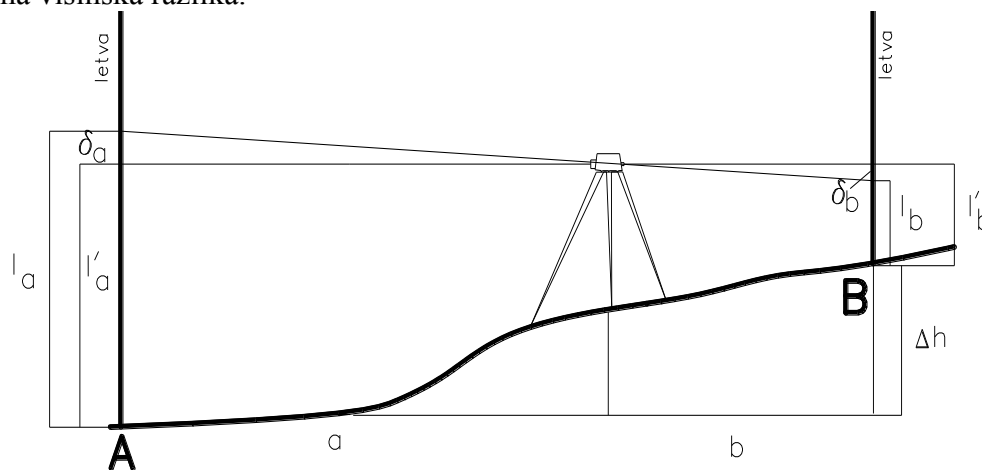
Visinska razlika se najtačnije određuje ako se nivelir nalazi u sredini između dvije tačke čiju visinsku razliku treba odrediti. Ovaj način određivanja visinskih razlika naziva se "nivelanje iz sredine".

Razlog zbog čega se nivelir postavlja u sredinu između letvi, leži u činjenici, da se sa instrumentom vizura nikad ne može idelano dovesti u horizontalnu ravan, pa će u slučaju kad se instrumenat nalazi u sredini, greška oba ostsječka biti jednaka i neće uticati na vrijednost visinske razlike. Na Slici 19 vidi se primjer mjerenja iz sredine gdje se vidi da greške čitanja na letvama Δa i Δb imaju isti predznak i vrijednost.



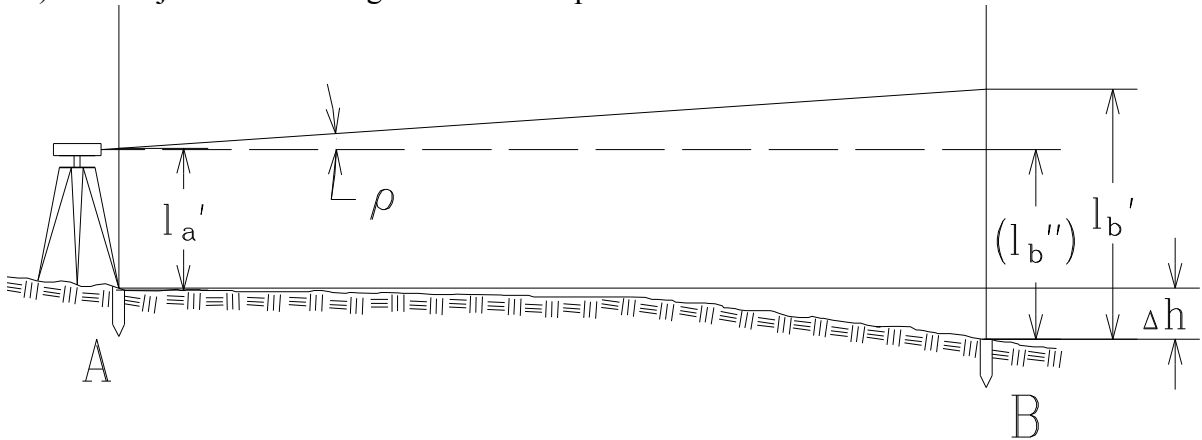
Slika 19. Nivelanje iz sredine

Na Slici 20 prikazan je uticaj nehorizontalnosti vizure na čitanja letve koje su nejednako udaljene od nivelira. Sa slike se vidi da će vrijednosti grešaka δ_a i δ_b čitanja na letvama usled nehorizontalnosti vizure biti različite pa će se samim tim dobiti i netačna visinska razlika.



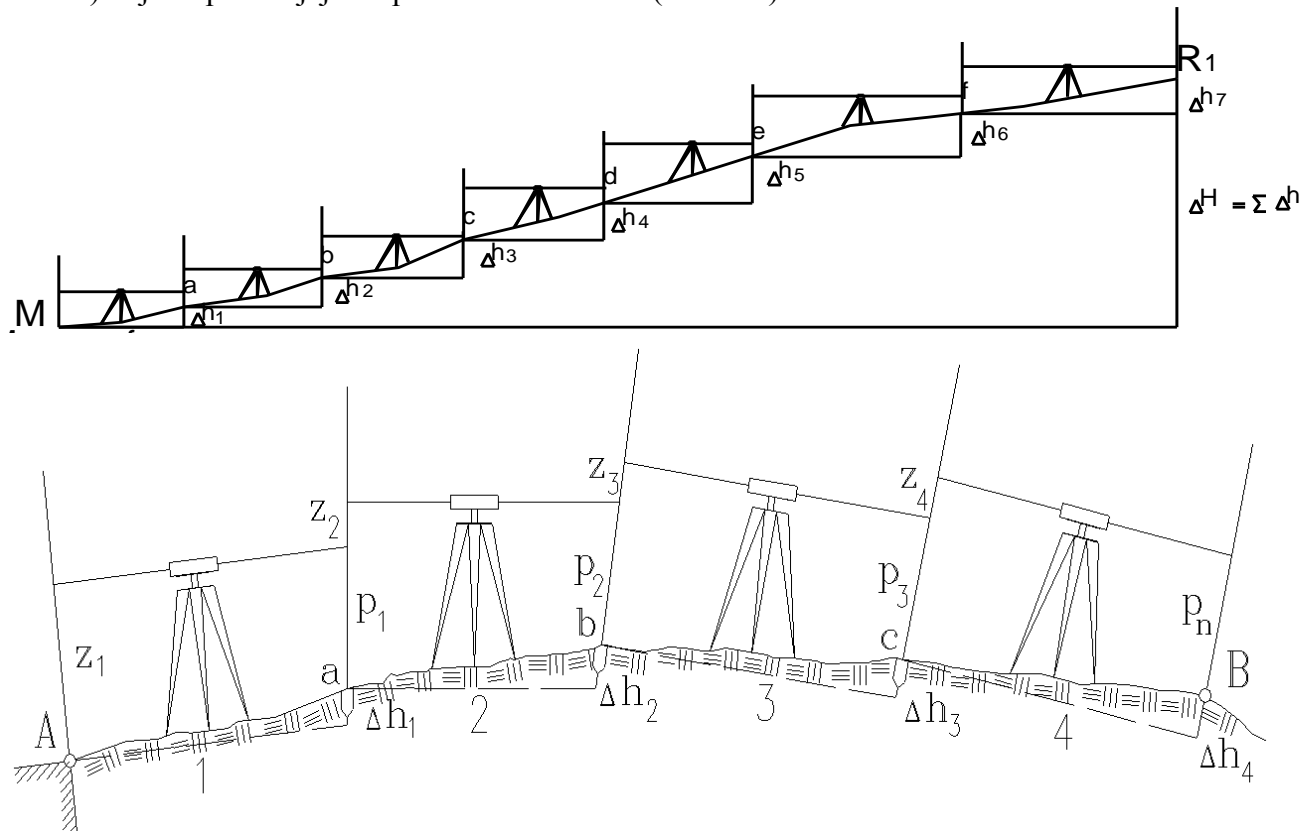
Slika 20. Uticaj nehorizontalnosti vizure kad nivelir nije u sredini

Ako se nivelmanski instrument postavlja blizu ili iznad jedne od dvije tačke, između kojih se određuje visinska razlika, onda se primjenjuje "nivelanje sa kraja" (Slika 21) i na ovaj način se ne mogu dobiti visokoprecizni rezultati.



Slika 21. Nivelanje sa kraja

U nivelmanskim vlakovima je nemoguće odjednom izmjeriti visinsku razliku između dvije tačke. Najčešće se tačke između kojih se mjeri visinska razlika nalaze mnogo udaljene jedna od druge, a maksimalna dužina jedne vizure je do 60 m (kod digitalnih nivelira do 80 m). U ovom slučaju moraju se koristiti nivelmanske papuče (ili klinovi) koje se postavljaju na pomoćnim tačkama (Slika 22).



Slika 22. Nivelmanski vlak

Kad se završi mjerenje sa jedne stanice, nivelir se premješta na novu stanicu a letva koja je bila na tački „a“ ostaje na svom mjestu i samo se okrene oko vertikalne ose za 180° dok se letva sa tačke M prenosi na sljedeću tačku „b“. Mjesta na koja se postavljaju niveliri nazivaju se "stanice" i numerišu se arapskim brojevima od 1 do n u rasponu između dva repera. Mjesta na koja se postavljaju papuče a zatim na njih letve nazivaju se vezne tačke. One se označavaju slovima abecede od a pa nadalje.

Tako nastaje nivelmanski vlak, koji može biti dug i po nekoliko kilometara.

Vrijednost visinske razlike dobija se kao razlika čitanja podjela zadnje i prednje letve. Ako se između dva repera niveliranje sprovede sa više stanica tada se mogu odrediti pojedinačne visinske razlike po formulama:

$$\text{Za stanicu 1: } \Delta h_1 = z_1 - p_1;$$

$$\text{Za stanicu 2: } \Delta h_2 = z_2 - p_2;$$

...

$$\text{Za stanicu n: } \Delta h_n = z_n - p_n.$$

Gdje su čitanja sa oznakama „z“ čitanja na „zadnjim“ letvama a čitanja sa oznakama „p“ čitanja na „prednjim“ letvama.

Ukupna visinska razlika se dobija kao suma pojedinačnih visinskih razlika:

$$\Delta H_{a-b} = \Delta h_1 + \Delta h_2 + \dots + \Delta h_n = \sum \Delta h_i, \quad i = 1, 2, \dots, n$$

Prilikom niveliranja veoma je bitno da nivelmanska papuča ostane stabilna između čitanja letve na njoj sa jedne strane, prilikom premještanja instrumenta sve do čitanja letve sa druge strane. Na najpreciznijim radovima koriste se veoma teške nivelmanske papuče (10 kg -12 kg) kojima je mogućnost slijeganja između dva očitavanja na letvi svedena na minimum.

Kod preciznih nivelmanskih mjerenja, visinska razlika se određuje uvijek dvostruko i to tako što se vlak kod kojeg je početna tačka bila M naziva nivelanje „naprijed“ a kad se vlak završi na nekoj tački R1, onda se izvodi nivelanje „nazad“ koje polazi od zadnje ponovo do prve tačke (Slika 22 gore). Zbir visinskih razlika mjerenih nivelanjem „naprijed“ mora biti isti (sa suprotnim predznakom) sa zbirom visinskih razlika nivelanih „nazad“, jer visinske razlike ne zavise od mjesta gdje se prilikom mjerenja nalaze letve i nivelir. Jedina razlika ovako određenih visinskih razlika je u predznaku visinske razlike „naprijed“ i „nazad“. Tako će se visinska razlika „naprijed“ – $\Delta h_{\text{naprijed}}$, koja ima predznak + razlikovati od visinske razlike određene nivelanjem „nazad“ - Δh_{nazad} koja će imati predznak – i obratno, odnosno njihov zbir je jednak nuli:

$$\Delta h_{\text{naprijed}} + \Delta h_{\text{nazad}} = 0$$

Ova relacija, ostavlja još jednu važnu mogućnost kontrole mjerenja visinskih razlika koja je sadržana u osobini zatvorenog nivelmanskog vlaka kod koga je zbir visinskih razlika jednak nuli.

$$\sum \Delta h_i = 0$$

Naravno, ovo su samo teorijske vrijednosti i zbog niza grešaka koje se dešavaju prilikom mjerenja visinskih razlika razlikovaće se ukupna visinska razlika naprijed od ukupne visinske razlike nazad a i suma visinskih razlika u zatvorenom nivelmanskom vlaku neće biti jednaka nuli. Ove greške se raspoređuju na mjerene visinske razlike ali raspored grešaka neće biti ovdje razmatran.

Prema tome, treba zaključiti da se visinska razlika uvijek kontroliše mjerenjem „naprijed“ i „nazad“ ili mjerenjem u zatvorenom nivelmanskom vlaku.

Nivelmanski vlak omogućava određivanje kota tačaka na velikim udaljenostima od mareografa, odnosno omogućava razvijanje nivelmanske mreže repera za velike teritorije.

Nivelanje se može prekinuti na nekom stabilnom predmetu koji po obliku odgovara potrebama nivelanja (klin u betonskom stubu, bolcna u asfaltu i slično). To će biti predmet privremenog karaktera, stabilan u visinskom pogledu do nastavka nivelanja.

Vrijeme pogodno za precizno nivelanje ljeti je od svanuća do 8-9 časova prije podne i poslije podne od 17 - 18 časova pa dok se vidi. Kada je dan oblačan može se nivelati tokom cijelog dana. Za vrijeme nivelanja potrebno je nivelir i stativ zaštititi suncobranom od direktnih sunčevih zraka.

8.6 Podjela geometrijskog nivelmana

Geometrijski nivelman se dijeli na:

- Generalni;
- Detaljni.

Generalni nivelman

Generalni nivelman je skup operacija, mjerenja visinskih razlika i računanja, koje se vrše u cilju određivanja kota repera.

U odnosu na dužinu nivelmanske strane i tačnost koju treba postići, u Tabeli 1 je prikazana podjela generalnog nivelmana:

Vrsta nivelmana	Tačnost nivelanja	Dužina strane
1. Nivelman visoke tačnosti	1 mm/km	7 - 8 km
2. Precizni nivelman	2 mm/km	4 km
3. Tehnički nivelman povećane tačnosti	5 mm/km	2 km
4. Tehnički nivelman	8 mm/km	1 km

Tabela 1. Podjela generalnog nivelmana

Cijela teritorija Crne Gore prekrivena je mrežom repera geometrijskog generalnog nivelmana. Prilikom razvijanja mreže generalnog nivelmana dosledno se, kao kod razvijanja trigonometrijske mreže, poštuovao princip "od većeg ka manjem".

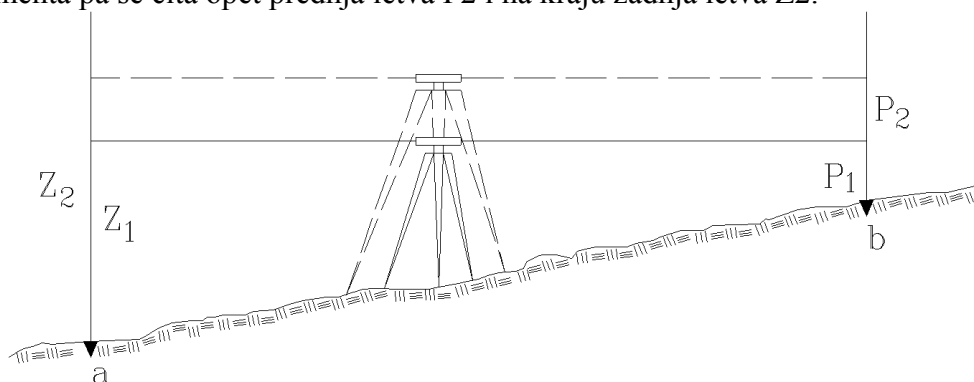
Prvo su postavljeni reperi na velikom međusobnom rastojanju, visinske razlike između repera određene su sa visokom tačnošću. Ovi reperi čine mrežu nivelmana visoke tačnosti.

U generalnom nivelmanu visinske razlike se određuju isključivo nivelanjem iz sredine. Predviđeno je da se u generalnom nivelmanu svaka visinska razlika sa jedne stanice odredi dva puta (osim u tehničkom nivelmanu).

Određivanje dviju vrijednosti jedne iste visinske razlike sa jedne stanice može se izvršiti na sledeće načine:

- ┆ Promjenom visine instrumenta;
- ┆ Pomoću letava sa dvostrukom podjelom;
- ┆ Nivelanjem sa papučama sa dva repera.

Ukoliko se koristi metoda sa promjenom visine instrumenta (Slika 23) prvo se očita čitanje na zadnjoj letvi (Z1) zatim na prednjoj letvi P1, promijeni se visina instrumenta pa se čita opet prednja letva P2 i na kraju zadnja letva Z2.



Slika 23. Mjerenje visinske razlike sa promjenom visine instrumenta

Na ovaj način se dobijaju dvije visinske razlike:

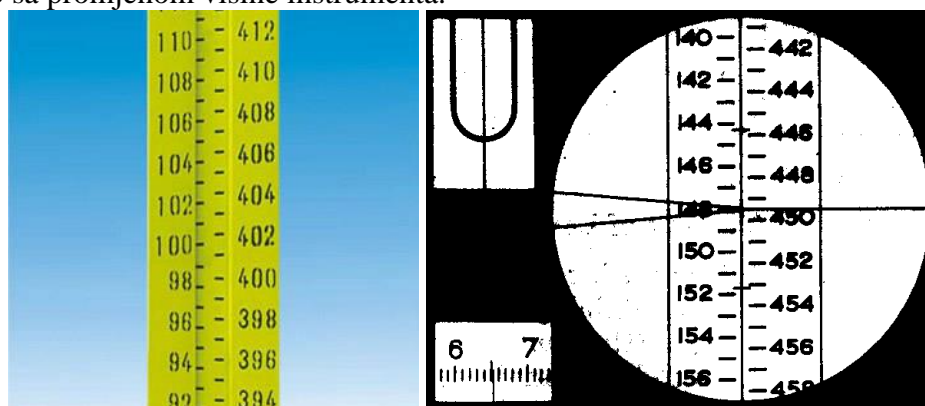
$$\Delta h_{a-b}' = z_1 - p_1 \text{ i } \Delta h_{a-b}'' = z_2 - p_2$$

Ukoliko se ove dvije visinske razlike slažu u granicama 1-3 mm mjerenja se usvajaju kao dobra, a definitivna visinska razlika računa se kao njihova aritmetička sredina:

$$\Delta h_{a-b} = \frac{\Delta h_{a-b}' + \Delta h_{a-b}''}{2}$$

Ovakvim postupkom rada umanjuje se uticaj slijeganja nivelira i papuča koji je u funkciji proteklog vremena.

Letve sa dvostrukom podjelom namijenjene su za nivelmanske radove kod preciznog nivelmana i nivelmana visoke tačnosti (Slika 24). Njihovom primjenom brže se nivela nego sa promjenom visine instrumenta.



Slika 24. Letve sa dvije podjele i čitanje na njima

I ovdje se mjerenjem dobijaju dvije visinske razlike, jedna iz razlika čitanja na lijevim podjelama zadnje i prednje letve a druga iz razlika čitanja na desnim podjelama. Definitivna visinska razlika se dobija kao aritmetička sredina ove dvije visinske razlike.

Pored kontrole da se dvije dobijene visinske razlike međusobno slažu, ovdje postoji još jedna kontrola da je razlika čitanja dvije podjele letve stalna i jednaka konstanti letve.

Nivelanjem sa papučama sa dva repera (Slika 25) dobijaju se takođe dvije visinske razlike. Na paru papuča koji se koristi, nalaze se dva repera na jednakoj visinskoj razlici. Jedna visinska razlika se dobija iz razlika čitanja na letvama na nižem reperu (zadnja – prednja) a druga iz razlika na višem (zadnja – prednja). Definitivna visinska razlika se i ovdje dobija kao aritmetička sredina ove dvije visinske razlike.

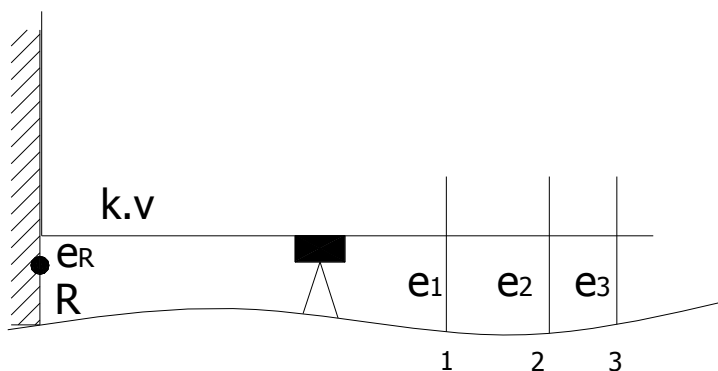


Slika 25. Nivelmanska papuča sa dva repera

Detaljni nivelman

Kad su poznate kote repera, onda se u okolini repera mogu određivati kote objekata i terena. Taj nivelman kojim se određuju kote tačaka objekata i terena zove se detaljni nivelman. Na osnovu visina detaljnih tačaka dolazi se do visinske predstave terena koja se najčešće predstavlja pomoću izohipsa. Detaljna tačka je karakteristična tačka na terenu koja reprezentuje teren u visinskom smislu.

Kod generalnog nivelmana sa jedne stanice se mjeri samo jedna visinska razlika, dok se kod detalnog nivelmana sa jedne stanice mjere visinske razlike između više tačaka i repera, pa se dodajući visinske razlike koti repera dobijaju kote tačaka objekta i okolnog terena (Slika 26).

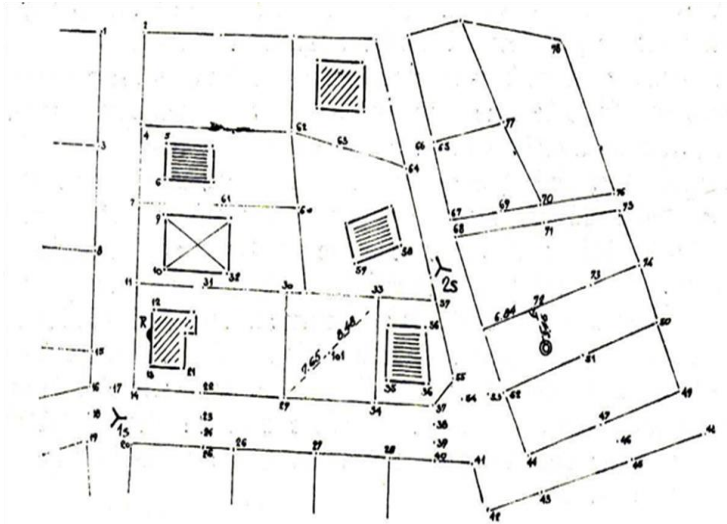


Slika 26. Detaljni nivelman

U detaljnom nivelmanu primjenjuje se kombinacija nivelanja iz sredine i skraja.
Podjela detaljnog nivelmana:

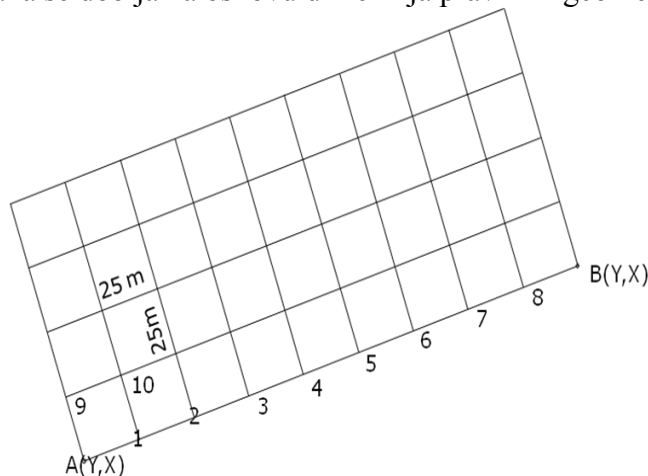
- Detaljni nivelman rasutih tačaka;
- Detaljni nivelman pravilnih geometrijskih figura;
- Detaljni nivelman po pravicima;
- Detaljni nivelman podužnog profila;
- Detaljni nivelman poprečnih profila.

Detaljni nivelman rasutih tačaka (Slika 27) se primjenjuje kada je potrebna visinska predstava terena koji je prethodno snimljen ortogonalnom ili polarnom metodom. Na skici snimanja se biraju snimljene detaljne tačke radi određivanja njihove nadmorske visine.



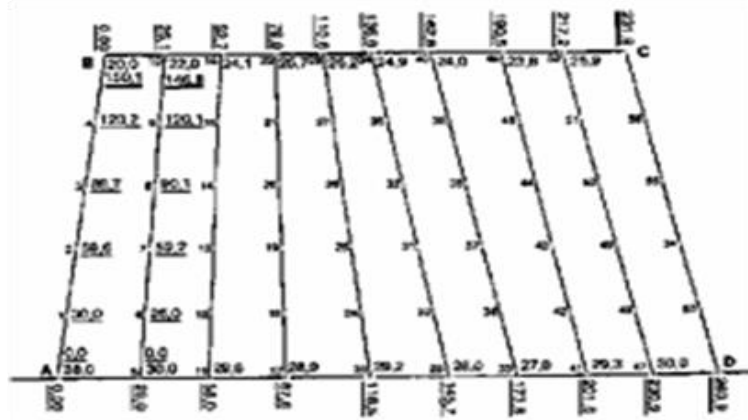
Slika 27. Detaljni nivelman rasutih tačaka

Detaljni nivelman pravilnih geometrijskih figura (Slika 28) se primjenjuje kada je potrebna visinska predstava terena za objekte ili radove na određenoj površini (parking, ravnanje zemljišta, fudbalski teren itd.). Formira se mreža pravilnih geometrijskih figura (kvadrat, pravougaonik, trougao). Nekom od metoda se snime osnovne tačke mreže, a položaj ostalih tačaka se dobija na osnovu dimenzija pravilnih geometrijskih figura.



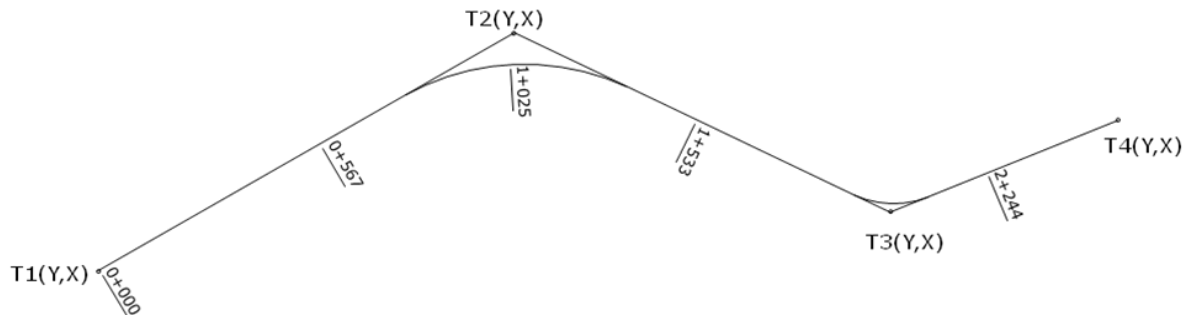
Slika 28. Detaljni nivelman pravilnih geometrijskih figura

Detaljni nivelman po pravicima (Slika 29) se primjenjuje kada je potrebna visinska predstava terena na određenoj površini. Odaberu se karakteristične linije, duž kojih se snimaju kote detaljnih tačaka. Potrebno je odrediti koordinate krajnjih tačaka, a položaj detaljnih tačaka se dobija umjeranjem.



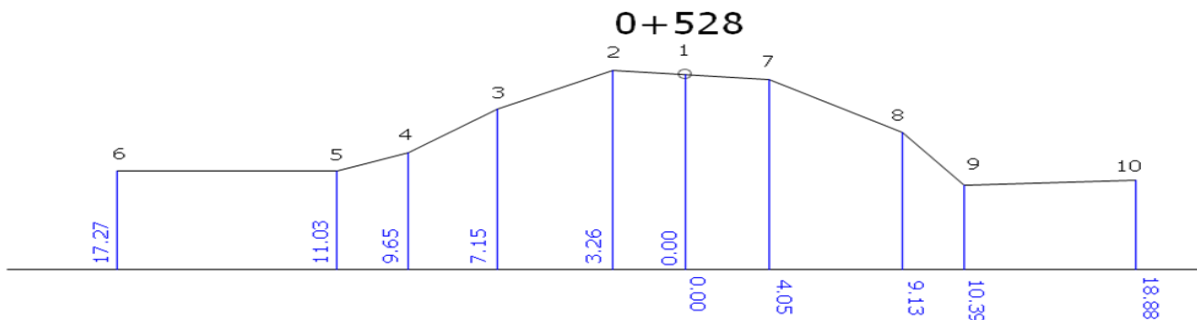
Slika 29. Detaljni nivelman po pravicima

Detaljni nivelman podužnog profila (Slika 30) se primjenjuje kada je potrebna visinska predstava terena za snimanje ili projektovanje linijskih objekata (kanal, saobraćajnica, dalekovod, itd.). Trasa je definisana tjemena (prelomnim tačkama) a detaljna tačka je definisana stacionažom.



Slika 30. Detaljni nivelman podužnog profila

Detaljni nivelman poprečnih profila (Slika 31) se primjenjuje kada je potrebna dopuna snimanja poprečnog profila. Snima se uski pojas lijevo i desno od linije podužnog profila. Tačka je definisana stacionažom i odstojanjem od trase.



Slika 31. Detaljni nivelman poprečnih profila

Način određivanja nadmorske visine tačaka je kod svakog tipa isti, razlika je u položajnom definisanju detaljnih tačaka. Mjerenje počinje na datom reperu a završava se na istom reperu ili na drugom datom reperu. Ako je područje sa detaljnim tačkama udaljeno od repera, postavljaju se vezne tačke (ovaj dio mjerenja je identičan generalnom nivelmanu). Na osnovu izmjerenih visinskih razlika računaju se visine veznih tačaka. Postavljanjem veznih tačaka na pogodnim mjestima, instrument se postavlja tako da se može očitavati letva na detaljnim tačkama. Na veznim tačkama se letva stavlja na papuču i čita se do na mm a na detaljnim tačkama se letva stavlja direktno na teren i čita se na cm (manja tačnost). Sa jedne stanice se može očitavati više detaljnih tačaka.

8.7 Trigonometrijski nivelman

Pored geometrijskog nivelmana, visinske razlike se mogu računati i iz mjerenja vertikalnog ugla (ili zenitnog odstojanja) i kose dužine (ili horizontalne dužine), pa se ovaj nivelman zove „trigonometrijski nivelman“. Za ovu metodu potrebno je mjeriti totalnom stanicom ili teodolitom. Obično se koristi zajedno sa polarnom metodom određivanja položaja tačaka pri čemu se određuje i treća koordinata – nadmorska visina.

Potreban pribor za mjerenje je kao i kod mjerenja polarnom metodom:

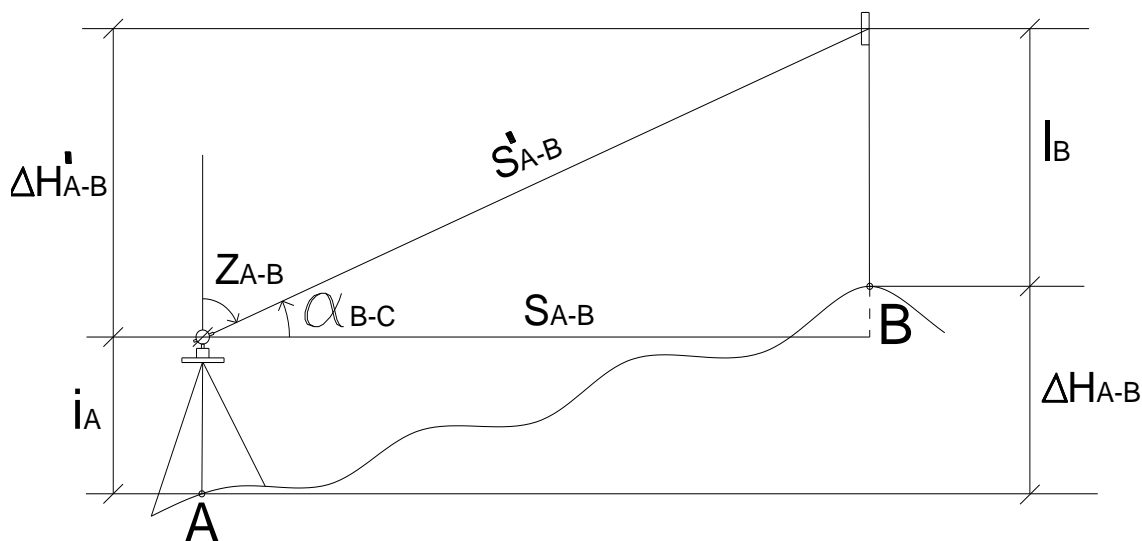
- Totalna stanica (teodolit);
- Nosač prizme;
- Prizma;
- Stativ;
- Ručna pantljička ili metar za mjerenje visine instrumenta.

U slučajevima kad se određuje visina vrlo strmih visokih terena, geometrijski nivelman je često nemoguće izvoditi a i kad je moguće, onda je to vrlo skup i nepotrebno komplikovan posao, jer je visinsku razliku u takvim slučajevima mnogo lakše odrediti trigonometrijskim nivelmanom.

Metoda trigonometrijskog nivelmana primjenjuje se pri određivanju:

- Visinskih razlika između poligonskih tačaka;
- Visinskih razlika između trigonometrijskih tačaka nižeg reda;
- Visinskih razlika između tačaka na fizičkoj površi Zemlje u inženjerskoj geodeziji;
- Slijeganja (oskultacija) objekata ili terena u strmim i jako nepristupačnim područjima;
- Visina objekata (tornjeva, dimnjaka, itd.);
- Prenošnja apsolutnih visina sa jedne na drugu obalu kod jako širokih rijeka;
- Visinskom povezivanju između ostrva, ostrva sa kopnom itd.

Kod određivanja visinske razlike trigonometrijskim nivelmanom (Slika 32) mjeri se vertikalni ugao α (ili zenitno odstojanje Z), kosa dužina S' (ili horizontalna dužina S) između instrumenta i prizme, visina instrumenta i visina prizme l .



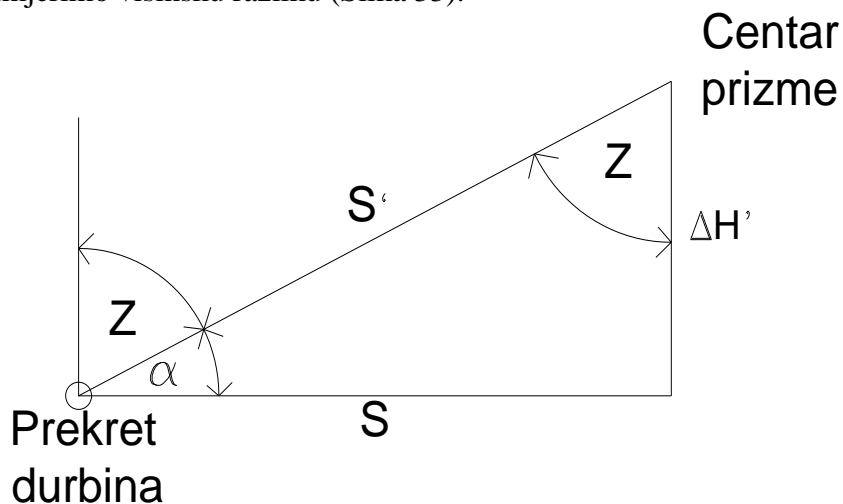
Slika 32. Trigonometrijski nivelman

Vrijednosti izmjerenog vertikalnog ugla (ili zenitnog odstojanja) i kose (ili horizontalne) dužine se kod totalnih stanica vide direktno na displeju. Kod teodolita vrijednost vertikalnog ugla (ili zenitnog odstojanja) se očitava na vertikalnom limbu a kosa dužina se mjeri kako je već objašnjeno, dok se horizontalna dužina preračunava iz kose dužine i vertikalnog ugla, ukoliko nije direktno dobijena njena vrijednost.

Visina instrumenta – „ i “ se mjeri ručnom pantljkikom ili metrom od tačke iznad koje je centisan instrument do prekreta durbina koji je na instrumentu vidno obilježen.

Visina prizme – „ l “ se očitava na nosaču prizme i predstavlja vertikalno rastojanje od tačke do koje mjerimo visinsku razliku do centra prizme. Radi dobijanja što tačnije visinske razlike potrebno je nosač prizme držati u vertikalnom položaju što se postiže pomoću centrične libele koja se nalazi na njemu.

Prvo se iz izmjerenih elemenata dužine i vertikalnog ugla računa visinska razlika $\Delta H'$ između prekreta durbina na instrumentu i signala (centra prizme) iznad tačke do koje želimo da izmjerimo visinsku razliku (Slika 33).



Slika 33. Visinska razlika - prekret durbina – centar prizme

U zavisnosti od mjerenih elemenata u ovom pravouglom trouglu mogu se javiti 4 slučaja:

1. Slučaj – mjerena kosa dužina S' i vertikalni ugao α .

Tada je $\sin \alpha = \frac{\Delta H'}{S'}$ odakle je: $\Delta H' = \sin \alpha * S'$.

2. Slučaj – mjerena kosa dužina S' i zenitno odstojanje Z .

Tada je $\cos Z = \frac{\Delta H'}{S'}$ odakle je: $\Delta H' = \cos Z * S'$.

3. Slučaj – mjerena horizontalna dužina S i vertikalni ugao α .

Tada je $\tan \alpha = \frac{\Delta H'}{S}$ odakle je: $\Delta H' = \tan \alpha * S$.

4. Slučaj – mjerena horizontalna dužina S i zenitno odstojanje Z .

Tada je $\tan Z = \frac{S}{\Delta H'}$ odakle je: $\Delta H' = \frac{S}{\tan Z} = \text{ctg} Z * S$.

U svakom od ovih slučajeva vrijednost visinske razlike $\Delta H'$ može biti pozitivna i negativna u zavisnosti od vrijednosti vertikalnog ugla α i zenitnog odstojanja Z .

Ukoliko je izmjereni vertikalni ugao $\alpha < 0^\circ$ ili kako se može drugačije zapisati $270^\circ < \alpha < 360^\circ$, tada je $\Delta H'$ negativno a ukoliko je $\alpha > 0^\circ$ tada je $\Delta H'$ pozitivno.

U slučaju mjerenja zenitnog odstojanja, ukoliko je $Z > 90^\circ$ onda je $\Delta H'$ negativno a ukoliko je $Z < 90^\circ$ tada $\Delta H'$ ima pozitivnu vrijednost.

Nakon toga se računa ukupna visinska razlika između tačaka - ΔH po formuli:

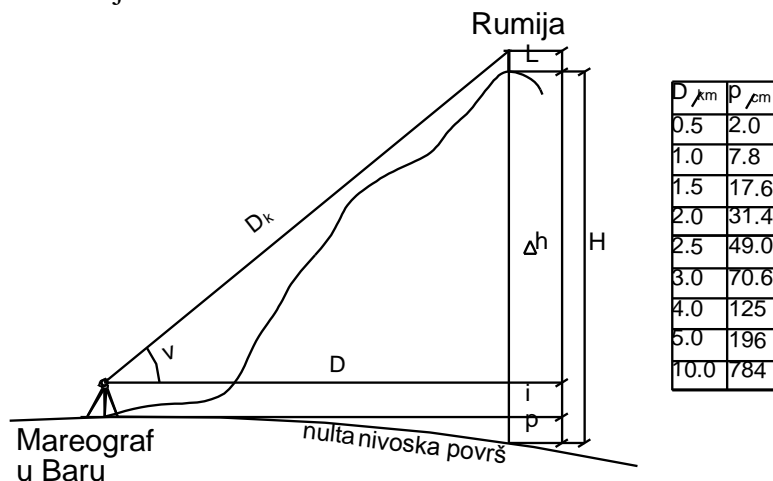
$$\Delta H = \Delta H' + i - l$$

Ova formula se može zaključiti sa Slike 31 i koristi se uvijek, bez obzira da li je $\Delta H'$ pozitivno (kao na slici) ili negativno.

Na kraju, da bi se dobila visina tačke B ova visinska razlika se dodaje na poznatu kotu tačke A iznad koje je centrisan instrumenat:

$$H_B = H_A + \Delta H$$

Kod preciznijih mjerenja na dužim rastojanjima potrebno je uzeti u obzir i zakrivljenost Zemljine površine. Na Slici 34 data je ilustracija mjerenja visinske razlike metodom trigonometrijskog nivelmana između mareografa u Baru i trigonometrijske tačke 1. reda na Rumiji.



Slika 34. Trigonometrijski nivelman – popravke za zakrivljenost Zemljine površi

U tabeli pored se vide vrijednosti popravke za zakrivljenost nulte nivoske površi za različite vrijednosti odstojanja do kojeg se mjeri visinska razlika. Već na 500 m horizontalnog rastojanja vrijednost ove popravke je 2 cm dok na 10 km ona iznosi čak 7.84 m. Kao što se sa slike može zaključiti, ako se uzima u obzir popravka za zakrivljenost Zemljine površine ona treba da se doda na visinsku razliku sračunatu bez nje pa će konačna formula za ukupnu visinsku razliku biti:

$$\Delta H = \Delta H' + i - l + p$$

Tačnost izmjerene visinske razlike, zavisi od tačnosti svih elemenata koji učestvuju u njenom formiranju i kreće se u zavisnosti od rastojanja tačaka od nekoliko mm do 10 cm za rastojanja veća od 2 km.

Trigonometrijski nivelman daje bolje rezultate kada su odstojanja kraća. Kod dužih rastojanja (preko 6 km) mogu biti znatne greške određivanja visinskih razlika (naročito jednostrano). Tada se one obično određuju umetanjem pomoćnih tačaka.

Ako se ima u vidu činjenica da bi za određivanje ukupne visinske razlike između dvije tačke koje se nalaze na rastojanju od 2 i više km, bilo potrebno izvršiti mjerenje sa 50 i više stanica geometrijskog nivelmana i da je tačnost visinske razlike određene sa jedne stanice 1 mm, pokazuje da je trigonometrijski nivelman opravdan u slučajevima većih rastojanja. Pri tome mu je i tačnost u granicama tačnosti geometrijskog nivelmana ali je neuporedivo brži, ekonomičniji i efikasniji od geometrijskog nivelmana.

U geodetskim mrežama u cilju određivanja visinskih razlika trigonometrijskim putem vertikalni uglovi (ili zenitna odstojanja) se mjere girusnom metodom u tri girusa. Pošto su poligonske i linijske tačke na relativno kratkim odstojanjima pri određivanju visinskih razlika može se zanemariti zakrivljenost Zemljine površi dok se za određivanje kota trigonometrijskih tačaka ona mora uzimati u obzir.

U trigonometrijskoj mreži vertikalni uglovi i zenitna odstojanja mjere se u sredini dana od 9-17 časova jer je tada koeficijent refrakcije najstabilniji (najmanje se mijenja).

Refrakcija ili prelom svjetlosti je skretanje svjetlosnih zraka ili zraka drugog elektromagnetnog zračenja pri prelazu iz jedne sredine u drugu zbog razlike u brzini širenja talasa u različitim sredinama. Kroz okular instrumenta ona se vidi kao treperenje vazduha.